



obj.č./art.Nr.: SM2/1

INSTRUCTIONS D'INSTALLATION  
INSTRUCȚIUNI DE INSTALARE  
INSTRUCCIONES DE INSTALACIÓN  
ISTRUZIONI DI INSTALLAZIONE  
INSTRUKCJE INSTALACJI

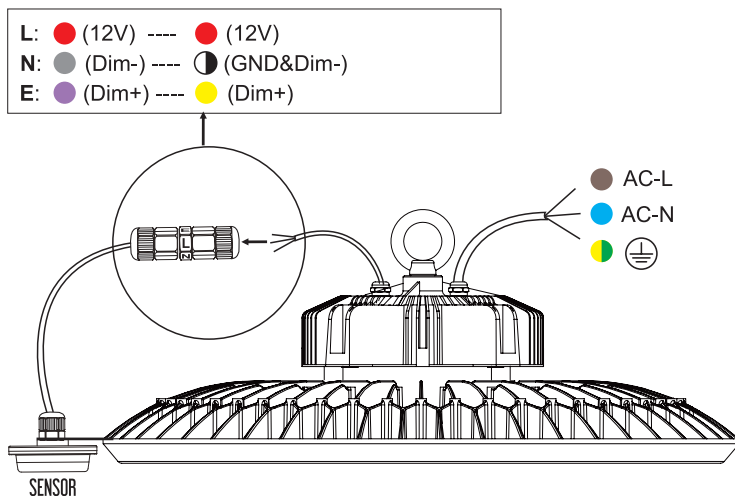
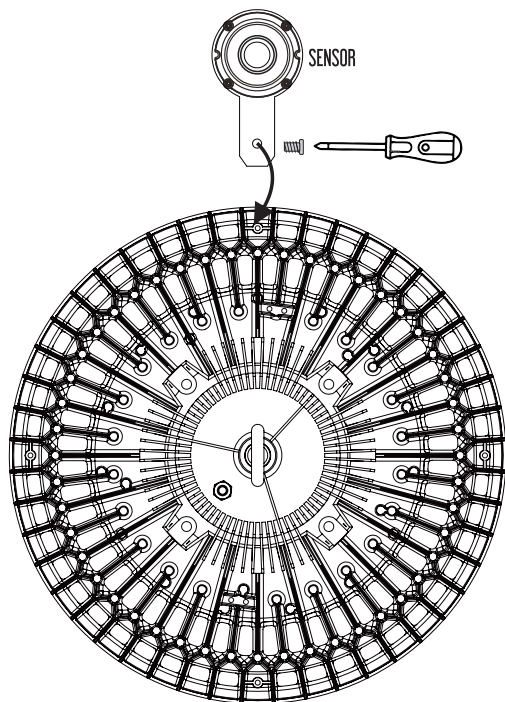
INSTALLATION INSTRUCTION  
INSTALLATIONSANWEISUNGEN  
NÁVOD NA MONTÁŽ  
NÁVOD NA INSTALACI  
TELEPÍTÉSI ÚTMUTATÓ

POUŽITIE PRE/USED FOR:

LU221/1

LU222/1

LU223/1



IP65

5.8Ghz  
SENSOR

max. ∅  
14m

-20 °C  
+60 °C

OUTPUT

DIM  
0-10V

INPUT

DC  
10-15V