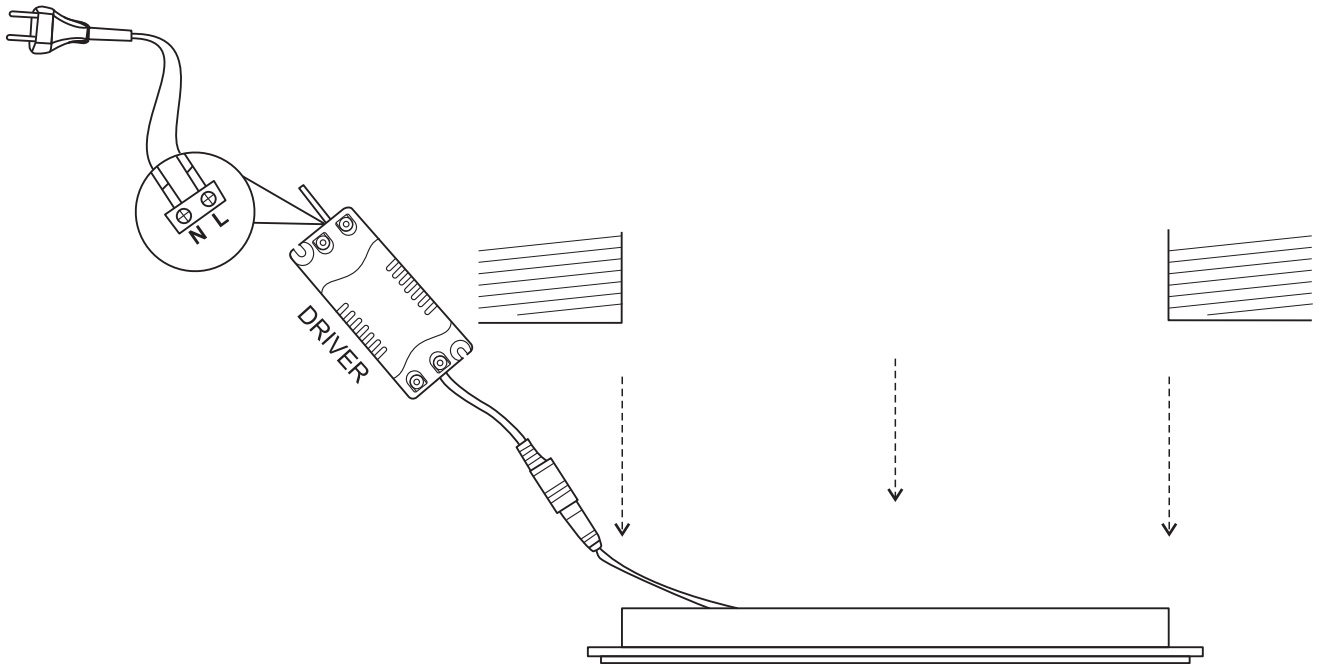




INSTALLATION INSTRUCTION **EN**  
INSTALLATIONSANWEISUNGEN **DE**  
NÁVOD NA MONTÁŽ **SK**  
NÁVOD NA INSTALACI **CZ**  
TELEPÍTÉSI ÚTMUTATÓ **HU**  
INSTRUKCJE INSTALACJI **PL**  
INSTRUCȚIUNI DE INSTALARE **RO**



**DE** LED LAMPE / DIE MONTAGE MUSS AUSSCHLIESSLICH DURCH FACHPERSON DURCHFUEHRT WERDEN / ALLE TATIGKEITEN SIND MOGLICH NUR BEI ABGESCHALTETER STROMVERSORGUNG UND PRODUKT MUSS GEKUEHLT WERDEN / KEINE CHEMISCHEN REINIGUNGSMITTEL VERWENDEN / LED NICHT AUSTAUSCHBAR

**EN** LED LIGHT / THE INSTALATION CAN BE PERFORMED ONLY BY APPROPRIATELY QUALIFIED PERSON ACCORDING INSTRUCTION / ANY ACTIVITIES TO BE DONE WITH DISCONNECTED POWER SUPPLY AFTER PRODUCT'S WARMING DOWN / DONT USE CHEMICAL DETERGENTS / LED'S AREN'T POSSIBLE TO CHANGE

**SK** LED SVIETIDLO / MONTÁŽ MOŽE VYKONÁVAŤ IBA KVALIFIKOVANÁ OSOBA PODĽA NÁKRISU / VŠETKY ÚKONY VYKONÁVAJTE PRI VYPNUTOM NAPÁJANÍ PO OCHLADENÍ VÝROBKU / NEPOUŽÍVAŤ CHEMICKÉ ČISTIACE PROSTRIEDKY / LED SÚ NEVYMENITELNÉ

**CZ** LED SVÍTIDLO / MONTÁŽ MUŽE VYKONÁVAT JENOM KVALIFIKOVANÁ OSOBA DLE § 5 VYHLÁŠKY Č 50/1978 Sb., V PLATNÉM ZNĚNÍ, DLE NÁKRISU / VEŠKERÉ ČINNOSTI PROVÁDĚJTE PRI VYPNUTÉM NAPÁJENÍ PO OCHLAZENÍ VÝROBKU / NEPOUŽÍVAT CHEMICKÉ ČISTIČÍ PROSTŘEDKY / LED JSOU NEVYMĚNITELNÉ

**HU** LED LÁMPA / A SZERELÉST CSAK SZAKKÉBZETT SZEMÉLY VÉGEZHETI EL A RAJZ SZERINT / MINDEN MŰVELETET KIKAPCSOLÁS ÉS A LÁMPATEST KIHŰLÉSE UTÁN VEGEZZEN / NE HASZNÁLJON KÉMIAI ÖSSZETEVŐT TARTALMAZÓ TISZTÍTÓSZEREKET / A LED NEM CSERÉLHETŐ

**PL** OŚWIETLENIE LED / INSTALACJA MOŻE BYĆ WYKONYWANA TYLKO PRZEZ WYKWALIFIKOWANĄ OSOBĘ ZGODNIE Z RYSUNKIEM / WSZYSTKIE DZIAŁANIA WYKONYWANE SĄ PRZY WYŁĄCZONYM ZASILANIU PO OCHŁODZENIU PRODUKTU / NIE UŻYWAJ CHEMICZNYCH ŚRODKÓW CZYSTOŚCI / LED NIE SĄ WYMIENNE.

**RO** LUMINA LED / MONTAJUL POATE FI EFECTUAT DOAR DE CĂTRE PERSONAL CALIFICAT, CONFORM SCHEMEI / TOATE OPERAȚIUNILE POT FI EFECTUATE DOAR CU ALIMENTAREA OPRITĂ, DUPĂ RĂCIREA PRODUSULUI / A NU SE FOLOSII DETERGENȚII CHIMICI / LED-URILE NU POT FI ÎNLOCUTE

Dieses Produkt enthält eine Lichtquelle der Energieeffizienzklasse F  
This product contains a light source of energy efficiency class F  
Tento výrobok obsahuje svetelný zdroj triedy energetickej účinnosti F  
Tento výrobok obsahuje svetelný zdroj s triedou energetickej účinnosti F  
Ez a termék egy F energiahatékonysági osztályú fényforrást tartalmaz  
Este producto contiene una fuente luminosa de la clase de eficiencia energética F  
Questo prodotto contiene una sorgente luminosa di classe di efficienza energetica F  
Ten produkt zawiera źródło światła o klasie efektywności energetycznej F  
Acest produs conține o sursă de lumină cu clasa de eficiență energetică F  
Ce produit contient une source lumineuse de classe d'efficacité énergétique F

