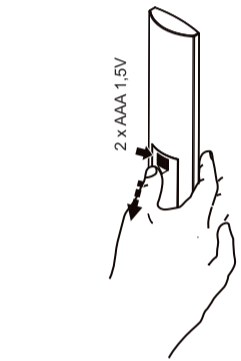
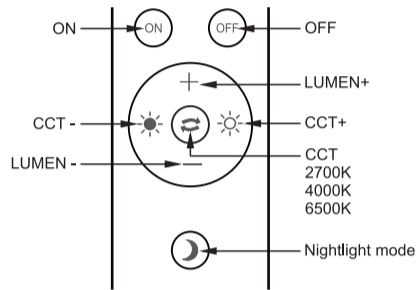


⚠ \*Cut down power before installation.

**Remote control operation manual**

**Voice Control**

(Without Wi-Fi or any voice assistant)

Steps: Wake-up name "Hi Viki" + Directive words

For example:

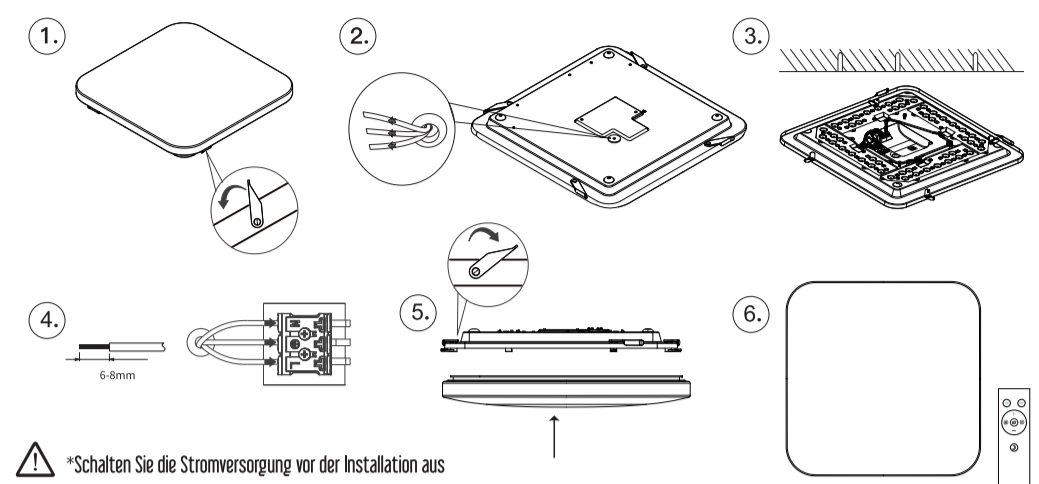
"Hi Viki" — The light flashes as respond.  
 "Turn on the light" — The light is going on.  
 "Yellow light mode" — It changes to yellow light mode.

Wake-up name: "Hi Viki"

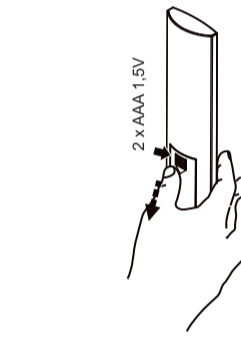
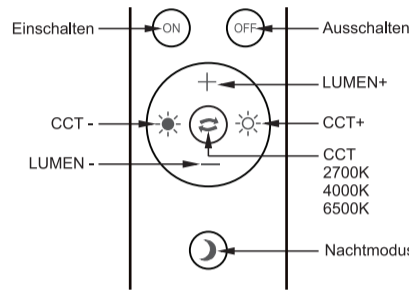
Directive words

- 1 Turn on the light (The light is going on.)
- 2 Switch off the light (The light is going off.)
- 3 White light mode (It changes to cool white light mode.)
- 4 Yellow light mode (It changes to warm white light mode.)
- 5 Natural light mode (It changes to neutral white light mode.)
- 6 Make it brighter (It changes to brighter light mode.)
- 7 Make it dimmer (It dims light mode.)
- 8 Delay off the light (The light will be off in 10 minutes.)
- 9 Night light mode (It changes to night light mode.)

The lamp will exit voice system if no commands in 10 seconds. You need to say "Hi Viki" at first when use it again.



⚠ \*Schalten Sie die Stromversorgung vor der Installation aus

**Bedienungsanleitung für die Fernbedienung**

**Sprachsteuerung**

(Ohne Wi-Fi oder Sprachassistenten)

Schritte: Weckname „Hi Viki“ + Steuerungswörter

Zum Beispiel:

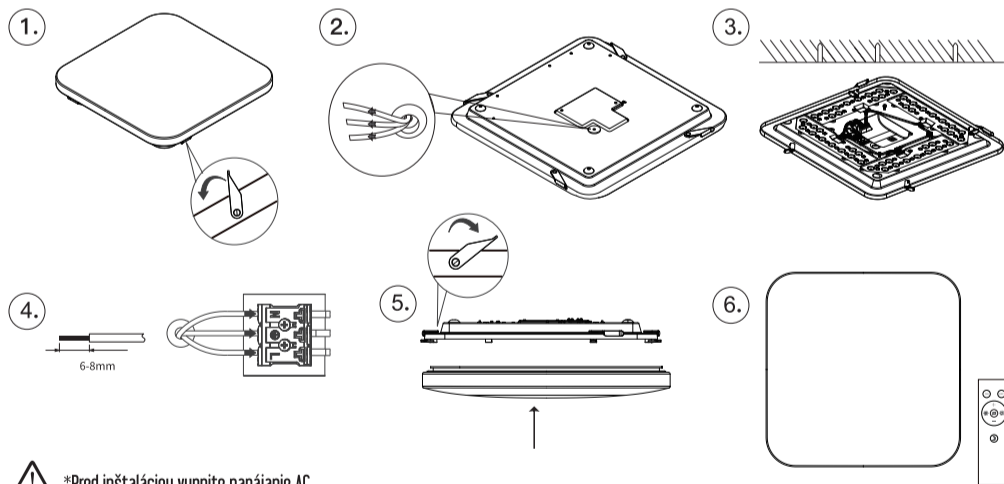
"Hi Viki" — Das Licht blinkt als Antwort.  
 "Turn on the light" — Das Licht schaltet sich ein.  
 "Yellow light mode" — Es wechselt in den Warmweiß-Modus.

Weckname: "Hi Viki"

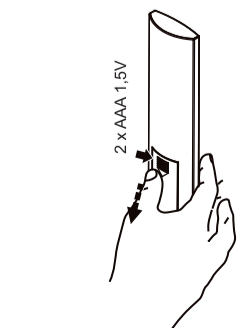
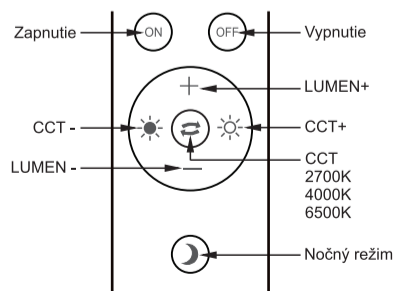
Steuerungswörter

- 1 Turn on the light (Das Licht schaltet sich ein.)
- 2 Switch off the light (Das Licht wird ausgeschaltet.)
- 3 White light mode (Es wechselt in den Kaltweiß-Modus.)
- 4 Yellow light mode (Es wechselt in den Warmweiß-Modus.)
- 5 Natural light mode (Es wechselt in den Neutralweiß-Modus.)
- 6 Make it brighter (Die Helligkeit erhöht sich.)
- 7 Make it dimmer (Die Helligkeit verringert sich.)
- 8 Delay off the light (Das Licht geht nach 10 Minuten aus.)
- 9 Night light mode (Es wechselt in den Nachtlchtmodus.)

Die Lampe verlässt das Sprachsystem, wenn 10 Sekunden lang keine Befehle erfolgen. Sie müssen zuerst "Hi Viki" sagen, wenn Sie es erneut verwenden möchten.



⚠ \*Pred inštaláciou vypnite napájanie AC

**Návod na obsluhu diaľkového ovládača**

**Hlasové ovládanie**

(Bez Wi-Fi alebo akéhokoľvek hlasového asistenta)

Postup: Na začiatok ovládania povedzte:

Viki" + Príkazy Napríklad:

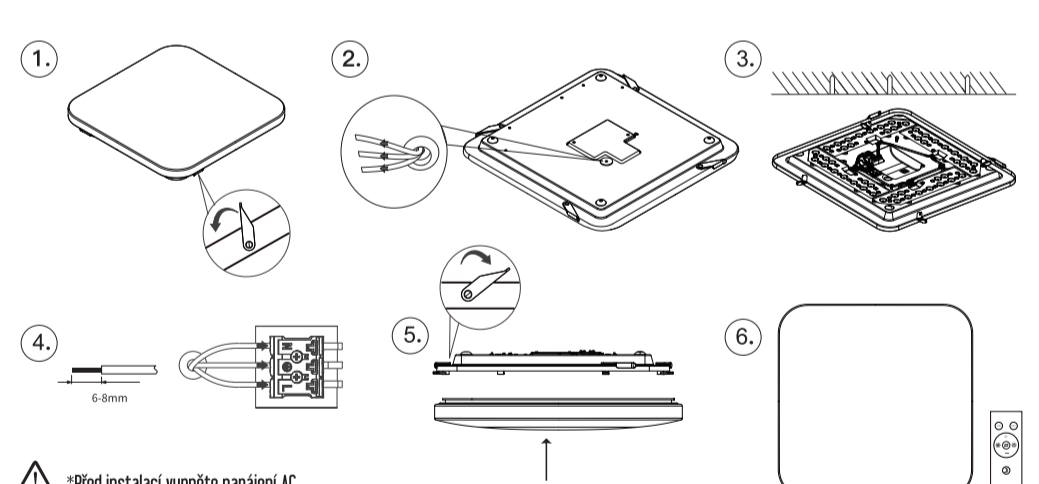
1. "Hi Viki" — Svietidlo zabliká, je pripravené na ovládanie.
2. "Turn on the light" — Svietidlo sa zapne.
3. "Yellow light mode" — Farba svetla sa zmení na teplú bielu.

Príkaz na začiatok ovládania: "Hi Viki"

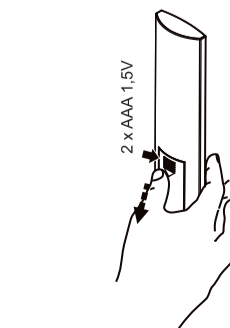
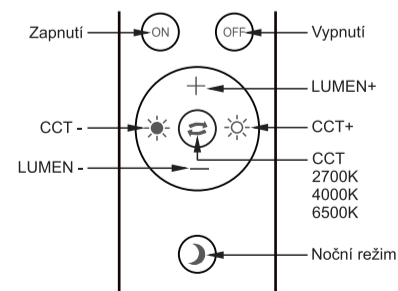
Príkazy:

- 1 Turn on the light (Svietidlo sa zapne.)
- 2 Switch off the light (Svietidlo sa vypne.)
- 3 White light mode (Farba svetla sa zmení na studenú bielu.)
- 4 Yellow light mode (Farba svetla sa zmení na teplú bielu.)
- 5 Natural light mode (Farba svetla sa zmení na neutrálnu bielu.)
- 6 Make it brighter (Jas sa zvýši.)
- 7 Make it dimmer (Jas sa zníži.)
- 8 Delay off the light (Svietidlo sa vypne o 10min.)
- 9 Night light mode (Svietidlo bude svietiť v nočnom režime.)

Ak do 10 sekúnd nezadáte žiadne príkazy, svietidlo nebude ďalej reagovať. Pri opätovnom použití musíte najprv povedať „Hi Viki“.



⚠ \*Před instalací vypněte napájení AC

**Návod k obsluze diaľkového ovládače**

**Hlasové ovládání**

(Bez Wi-Fi nebo jakéhokoliv hlasového asistenta)

Postup: Na začátek ovládání řekněte: "Hi Viki" + Příkazy

Například:

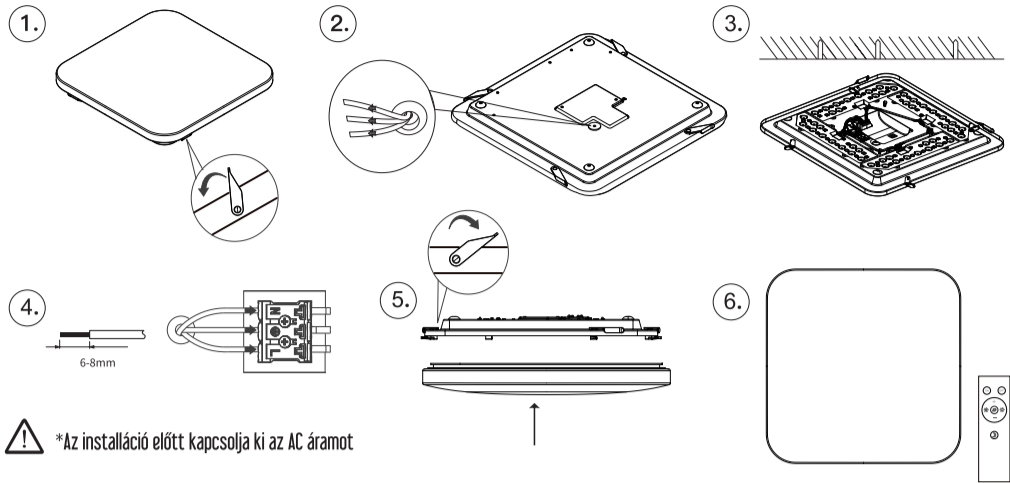
1. "Hi Viki" — Svítidlo zabliká, je připravena k ovládání.
2. "Turn on the light" — Svítidlo se zapne.
3. "Yellow light mode" — Barva světla se změni na teplou bílou.

Příkaz na začátek ovládání: "Hi Viki"

Příkazy:

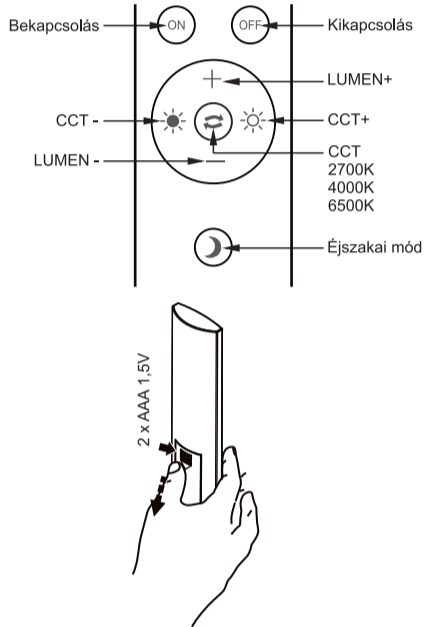
- 1 Turn on the light (Svítidlo se zapne.)
- 2 Switch off the light (Svítidlo se vypne.)
- 3 White light mode (Barva světla se změni na studenou bílou.)
- 4 Yellow light mode (Barva světla se změni na teplou bílou.)
- 5 Natural light mode (Barva světla se změni na neutrální bílou.)
- 6 Make it brighter (Jas se zvýši.)
- 7 Make it dimmer (Jas se sníží.)
- 8 Delay off the light (Svítidlo se vypne po 10min.)
- 9 Night light mode (Svítidlo bude svítit v nočním režimu.)

Pokud do 10 sekund nezadáte žádné příkazy, svítidlo nebude dále reagovat. Při opětovném použití musíte nejprve říci „Hi Viki“.



⚠ \*Az installáció előtt kapcsolja ki az AC áramot

Használati útmutató a távvezérlő működtetéséhez

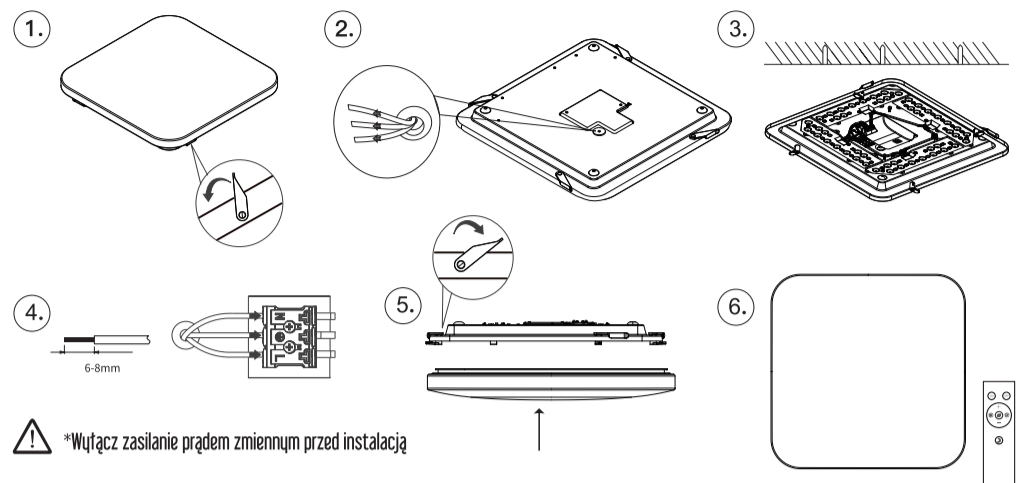


Hangvezérlés

(Nincs Wi-Fi vagy hangsegéd)  
Megközelítés: Az irányítás indításához mondja ki: „Hi Viki” + Parancsok  
Például:  
1. „Hi Viki” — A lámpa villogni kezd, készen áll a vezérlésre.  
2. „Turn on the light” — A lámpa kigyullad.  
3. „Yellow light mode” — A fény színe meleg fehérre változik.

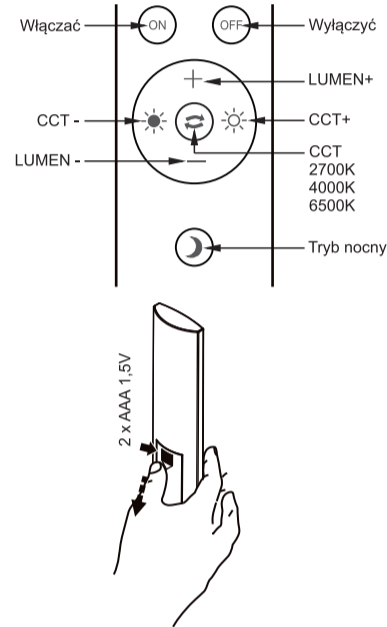
Parancs a vezérlés indításához: „Hi Viki”  
Parancsok:  
1 Turn on the light (A lámpa kigyullad.)  
2 Switch off the light (A lámpa kialszik.)  
3 White light mode (A fény színe hideg fehérre változik.)  
4 Yellow light mode (A fény színe meleg fehérre változik.)  
5 Natural light mode (A fény színe semleges fehérre változik.)  
6 Make it brighter (A fényerő növekedni fog.)  
7 Make it dimmer (A fényerő csökkenni fog.)  
8 Delay off the light (A lámpa 10 percen belül kialszik.)  
9 Night light mode (A lámpa éjszakai üzemmódban világít.)

Ha 10 másodpercen belül nem ad ki semmilyen parancsot, a lámpa nem reagál. Ha újra használad, először azt kell mondanod, hogy „Hi Viki”.



⚠ \*Wyłącz zasilanie prądem zmiennym przed instalacją

Instrukcja obsługi pilota

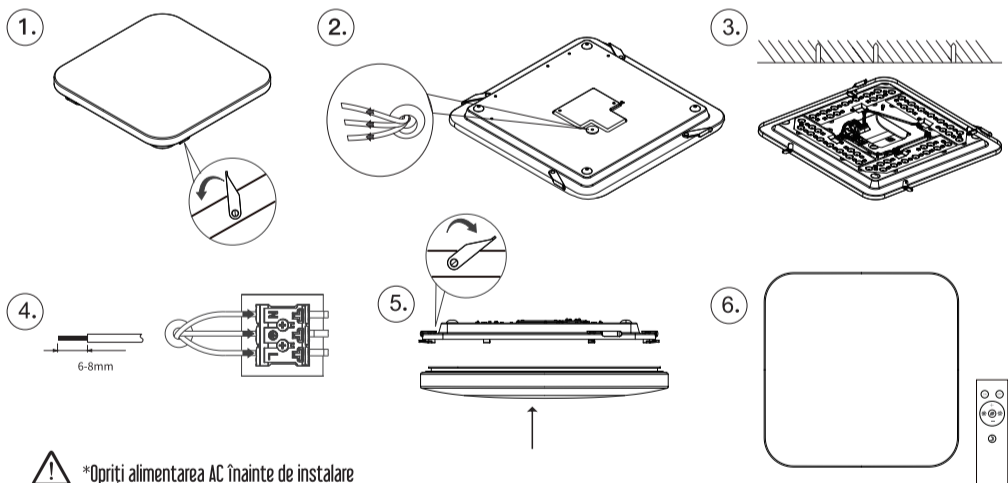


Kontrola głosu

(Brak Wi-Fi i asystenta głosowego)  
Zbliżyć się: Aby rozpocząć kontrolę, powiedz: „Hi Viki” + Polecenia  
Przykład:  
1. „Hi Viki” — Lampka zacznie migać, jest gotowa do sterowania.  
2. „Turn on the light” — Lampa włączy się.  
3. „Yellow light mode” — Barwa światła zmieni się na ciepłą biel.

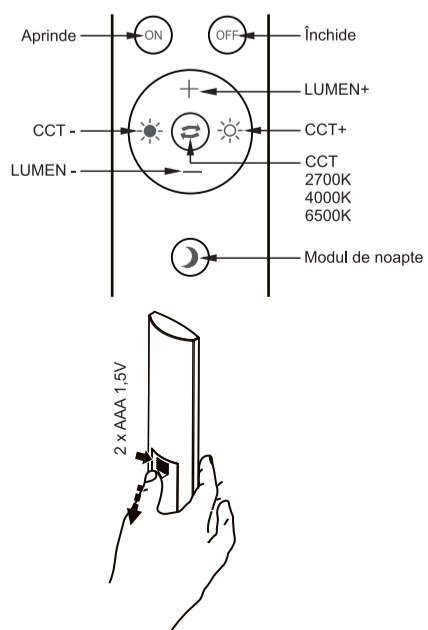
Polecenie rozpoczęcia sterowania: „Hi Viki”  
Polecenia:  
1 Turn on the light (Lampa włącza się.)  
2 Switch off the light (Lampa wyłącza się.)  
3 White light mode (Barwa światła zmieni się na chłodną biel.)  
4 Yellow light mode (Barwa światła zmieni się na ciepłą biel.)  
5 Natural light mode (Barwa światła zmieni się na neutralną biel.)  
6 Make it brighter (Jasność wzrośnie.) 7 Make it dimmer (Jasność zmniejszy się.)  
8 Delay off the light (Lampa wyłączy się za 10 minut.)  
9 Night light mode (Lampka będzie świecić w trybie nocnym.)

Jeśli w ciągu 10 sekund nie wprowadzisz żadnego polecenia, lampka przestanie reagować. Przed ponownym użyciem musisz najpierw powiedzieć „Hi Viki”.



⚠ \*Opriți alimentarea AC înainte de instalare

Instrucțiuni de utilizare pentru telecomandă



Control vocal

(Fără Wi-Fi sau asistent vocal)  
Abordare: Pentru a începe controlul, spuneți: „Hi Viki” + Comenzi  
De exemplu:  
1. „Hi Viki” — Lampa va clipi, este gata pentru control.  
2. „Turn on the light” — Lampa se aprinde.  
3. „Yellow light mode” — Culoarea luminii se va schimba în alb cald.

Comanda pentru pornirea controlului: „Hi Viki”  
Comenzi:  
1 Turn on the light (Lampa se aprinde.)  
2 Switch off the light (Lampa se stinge.)  
3 White light mode (Culoarea luminii se va schimba în alb rece.)  
4 Yellow light mode (Culoarea luminii se va schimba în alb cald.)  
5 Natural light mode (Culoarea luminii se va schimba în alb neutru.)  
6 Make it brighter (Luminozitatea va crește.)  
7 Make it dimmer (Luminozitatea va scădea.)  
8 Delay off the light (Lampa se va stinge în 10 minute.)  
9 Night light mode (Lampa va fi aprinsă în modul de noapte.)

Dacă nu introduceți nicio comandă în 10 secunde, lumina nu va mai răspunde. Mai întâi trebuie să spuneți „Hi Viki” când îl utilizați din nou.

Dieses Produkt enthält eine Lichtquelle der Energieeffizienzklasse F

This product contains a light source of energy efficiency class F

Tento výrobek obsahuje světelný zdroj třídy energetické účinnosti F

Tento výrobek obsahuje světelný zdroj s třídou energetické účinnosti F

Ez a termék egy F energiahatékonysági osztályú fényforrást tartalmaz

Este producto contiene una fuente luminosa de la clase de eficiencia energética F

Questo prodotto contiene una sorgente luminosa di classe di efficienza energetica F

Ten produkt zawiera źródło światła o klasie efektywności energetycznej F

Acest produs conține o sursă de lumină cu clasa de eficiență energetică F

Ce produit contient une source lumineuse de classe d'efficacité énergétique F

