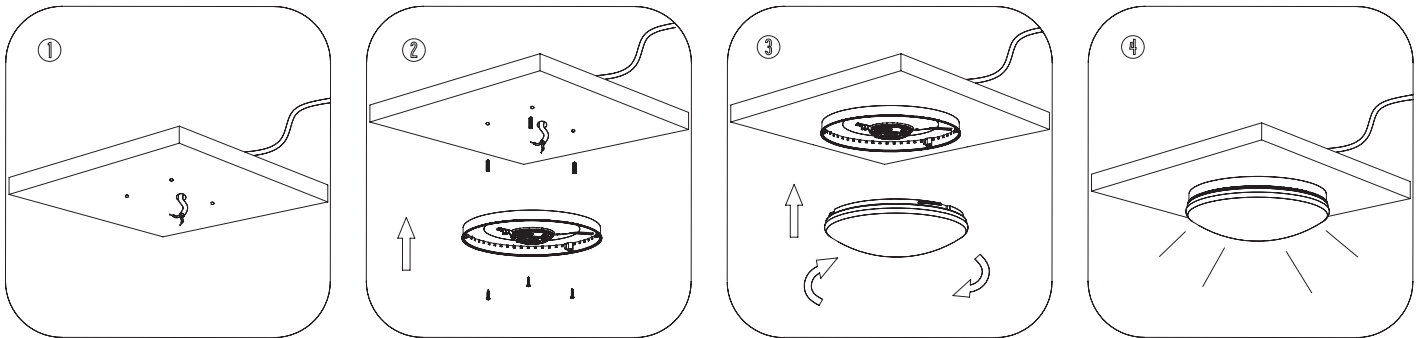




INSTALLATION INSTRUCTION **EN**
 INSTALLATIONSANWEISUNGEN **DE**
 NÁVOD NA MONTÁŽ **SK**
 NÁVOD NA INSTALACI **CZ**
 TELEPÍTÉSI ÚTMUTATÓ **HU**
 INSTRUKCJE INSTALACJI **PL**
 INSTRUCȚIUNI DE INSTALARE **RO**



MICROWAVE SENSOR

0.6-1.5m/s 5.8GHz
 LUX: 2LUX/10LUX/25LUX/50LUX/2000LUX (※)
 SENS: 2M/4M/6M/8M
 TIME: 5sec/30sec/1min/3min/5min/10min/20min/30min
 220-240V / AC 50/60Hz
 150°

LUX: 2LUX/10LUX/25LUX/50LUX/2000LUX (※)

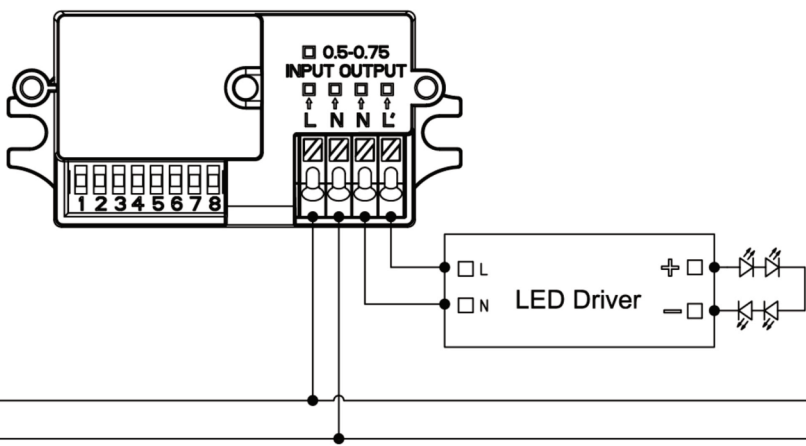
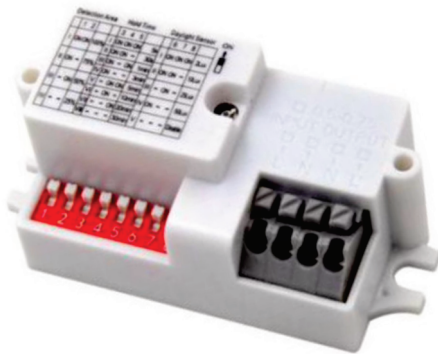
	1	2	
I	ON	ON	100%
II	ON	-	75%
III	-	ON	50%
IV	-	-	25%

SENS: 2M/4M/6M/8M

	3	4	5	
I	ON	ON	ON	5S
II	ON	ON	-	30S
III	ON	-	ON	1min
IV	ON	-	-	3min
V	-	ON	ON	5min
VI	-	ON	-	10min
VII	-	-	ON	20min
VIII	-	-	-	30min

TIME: 5sec/30sec/1min/3min/5min/10min/20min/30min

	6	7	8	
I	ON	ON	ON	2Lux
II	ON	ON	-	10Lux
III	-	ON	-	25Lux
IV	ON	-	-	50Lux
V	-	-	-	Disable*



DE NEUTRALWEIß / LED ÜBERHÖHTEN LAMPEN / DIE MONTAGE MUSS AUSSCHLIESSLICH DURCH FACHPERSON DURCHFÜHRT WERDEN / ALLE TÄTIGKEITEN SIND MOGLICH NUR BEI ABGESCHALTETER STROMVERSORGUNG UND PRODUKT MUSS GEKÜHLT WERDEN / KEINE CHEMISCHEN REINIGUNGSMITTEL VERWENDEN / LED NICHT AUSTAUSCHBAR

EN NEUTRAL WHITE / LED CEILING LAMP / THE INSTALLATION CAN BE PERFORMED ONLY BY APPROPRIATELY QUALIFIED PERSON ACCORDING INSTRUCTION / ANY ACTIVITIES TO BE DONE WITH DISCONNECTED POWER SUPPLY AFTER PRODUCT'S WARMING DOWN / DONT USE CHEMICAL DETERGENTS / LED'S AREN'T POSSIBLE TO CHANGE

SK NEUTRÁLNA BIELA / LED NADSAZENÉ SVIETIDLO / MONTÁŽ MOŽE VYKONÁVAŤ IBA KVALIFIKOVANÁ OSOBA PODĽA NÁKRESU / VŠETKY ÚKONY VYKONÁVAJTE PRI VYPNUTOM NAPÁJANÍ PO OCHLADENÍ VÝROBKU / NEPOUŽÍVAŤ CHEMICKÉ ČISTIACE PROSTRIEDKY / LED SÚ NEVYMENITEĽNÉ

CZ NEUTRÁLNÍ BÍLÁ / LED NADSAZENÉ SVÍTIDLO / MONTÁŽ MUŽE VYKONÁVAT JENOM KVALIFIKOVANÁ OSOBA DLE § 5 VYHLÁŠKY Č 50/1978 Sb., V PLATNÉM ZNĚNÍ, DLE NÁKRESU / VEŠKERÉ ČINNOSTI PROVÁDĚJTE PŘI VYPNUTÉM NAPÁJENÍ PO OCHLADZENÍ VÝROBKU / NEPOUŽÍVAT CHEMICKÉ ČISTIČÍ PROSTŘEDKY / LED JSOU NEVYMĚNITELNÉ

HU NEUTRÁL FEHÉR / LED MENNYEZETI LÁMPA / A SZERELÉST CSAK SZAKKÉBZETT SZEMÉLY VÉGEZHETI EL A RAJZ SZERINT / MINDEN MŰVELETET KIKAPCSOLÁS ÉS A LÁMPATEST KIHŰLÉSE UTÁN VEGEZZEN / NE HASZNÁLJON KÉMIAI ÖSSZETEVŐT TARTALMAZÓ TISZTÍTÓSZEREKET / A LED NEM CSERÉLHETŐ

PL NEUTRALNA BIEL / OŚWIETLENIE LED / INSTALACJA MOŻE BYĆ WYKONYWANA TYLKO PRZEZ WYKVALIFIKOWANĄ OSOBĘ ZGODNIE Z RYSUNKIEM / WSZYSTKIE DZIAŁANIA WYKONYWANE SĄ PRZY WYŁĄCZONYM ZASILANIU PO OCHŁODZENIU PRODUKTU / NIE UŻYWAJ CHEMICZNYCH ŚRODKÓW CZYSTOŚCI / LED NIE SĄ WYMIENNE.

RO ALB NEUTRU / LUMINA LED / MONTAJUL POATE FI EFECTUAT DOAR DE CĂTRE PERSONAL CALIFICAT, CONFORM SCHEMEI / TOATE OPERAȚIUNILE POT FI EFECTUATE DOAR CU ALIMENTAREA OPRITĂ, DUPĂ RĂCIREA PRODUSULUI / A NU SE FOLOSII DETERGENȚI CHIMICI / LED-URILE NU POT FI ÎNLOCUITE

Dieses Produkt enthält eine Lichtquelle der Energieeffizienzklasse F

This product contains a light source of energy efficiency class F

Tento výrobek obsahuje světelný zdroj třídy energetické účinnosti F

Tento výrobek obsahuje světelný zdroj s třídou energetické účinnosti F

Ez a termék egy F energiahatékonysági osztályú fényforrást tartalmaz

Este producto contiene una fuente luminosa de la clase de eficiencia energética F

Questo prodotto contiene una sorgente luminosa di classe di efficienza energetica F

Ten produkt zawiera źródło światła o klasie efektywności energetycznej F

Acest produs conține o sursă de lumină cu clasa de eficiență energetică F

Ce produit contient une source lumineuse de classe d'efficacité énergétique F

